

# ΣΤΕΓΑΖΟΝΤΑΣ ΤΟ ΣΗΜΕΡΑ ΜΕ ΤΑ ΥΛΙΚΑ ΤΟΥ ΑΥΡΙΟ!

Βιώσιμα κεραμικά προϊόντα  
υψηλής τεχνολογίας.



# ΙΣΤΟΡΙΑ ΙΔΕΩΝ & ΑΝΘΡΩΠΩΝ

που ξεκίνησε το  
**1935**

**Μια μεγάλη διαδρομή  
90 χρόνων με σταθερή  
προσήλωση στην ποιότητα  
και την ανάπτυξη  
δικαιώνει τρεις γενεές  
επιτυχημένης οικογενειακής  
επιχειρηματικής ιστορίας.**

Η ΚΕΡΑΜΟΥΡΓΙΑ ΒΟΡΕΙΟΥ ΕΛΛΑΔΟΣ αποτελεί την τρίτη γενιά στην οικογενειακή παράδοση στην Κεραμοποιία. Μια παράδοση που ξεκίνησε το 1935 και συνεχίστηκε επάξια από τον **Σταύρο Κοθάλη**, ιδρυτή του ομίλου **ΚΟΘΑΛΗ**, ο οποίος είναι κι ο εμπνευστής της **ΚΕΒΕ**. Κατά τη διάρκεια της ενασχόλησής του με την **ΚΕΒΕ** υπήρξε αλματώδης ανάπτυξη στην εταιρεία!

Η νέα διοίκηση, διατηρώντας τις οικογενειακές ηθικές αξίες και ιδέες του παρελθόντος, ατενίζει με αισιοδοξία και μεράκι το μέλλον της υπεσύγχρονης νέας παραγωγικής μονάδας.



## ΑΝΘΡΩΠΙΝΟ ΔΥΝΑΜΙΚΟ



Η **ΚΕΒΕ** αναγνωρίζει ότι η μεγαλύτερη δύναμή της βρίσκεται στους **ανθρώπους** της. Στελεχώνοντας το ανθρώπινο δυναμικό της με εξειδικευμένο προσωπικό, τόσο από τον επιστημονικό όσο και από τον τεχνικό τομέα, θεμελιώνει γερά τις βάσεις της για μια επιτυχημένη πορεία. Το προσωπικό της εταιρείας απασχολείται σε ένα εργασιακό περιβάλλον που ενθαρρύνει την πρωτοβουλία και προάγει την παραγωγικότητα.

Έχοντας πίστη στη γνώση και τη μόρφωση η **ΚΕΒΕ** επενδύει συνεχώς στους ανθρώπους της με ενδοεταιρικά και όχι μόνο σεμινάρια από αναγνωρισμένους επιστήμονες.

Ταυτόχρονα φροντίζει η γνώση αυτή να επεκταθεί και στους συνεργάτες και πελάτες της εταιρείας με διοργάνωση ημερίδων αναφορικά με τις σύγχρονες τεχνολογίες δόμησης.



# Εξοικονόμηση Ενέργειας

Καινοτομία, Ποιότητα, Οικολογία...

...είναι έννοιες που χαρακτηρίζουν την **Κεραμουργία Βορείου Ελλάδος (ΚΕΒΕ Α.Ε.)**, η οποία δραστηριοποιείται παραγωγικά με το εργοστάσιό της στην περιοχή της Νέας Σάντας του Νομού Κιλκίς (κεντρικές εγκαταστάσεις) αλλά και με το εργοστάσιό της στη Λάρισα. Το **2024** η ΚΕΒΕ προχώρησε σε επένδυση για την απόκτηση και την αναβάθμιση παραγωγικών εγκαταστάσεων στο Μihajljonac της Σερβίας, με στόχο την περαιτέρω ισχυροποίηση της θέσης της στην κατασκευαστική αγορά των Βαλκανίων.

Σκοπός είναι να φέρει στην αγορά νέα προϊόντα από πηλό, ένα καθαρά οικολογικό υλικό, προϊόντα υψηλής ποιότητας, βιοκλιματικού σχεδιασμού και καθαρών τεχνολογιών δόμησης.

Επίσης, έχει ηγετική θέση στην Ελλάδα, σημαντική παρουσία στα Βαλκάνια και έντονη εξωστρέφεια σε πάνω από **40 χώρες**.

Είναι η πρώτη που παρουσιάζει στην ελληνική αγορά δομικά κεραμικά προϊόντα που προσφέρουν μεγάλη εξοικονόμηση ενέργειας και οικονομία στη κατασκευή.

Οι εγκαταστάσεις της **ΚΕΒΕ** στη Νέα Σάντα εκτείνονται σε ιδιόκτητο χώρο 235.000 m<sup>2</sup>, με συνολικά δομημένη επιφάνεια 42.000 m<sup>2</sup> βιομηχανικό κτίριο και 12.000 m<sup>2</sup> βιομηχανικό υπόστεγο στέγασης ά ύλης, σε στρατηγική θέση στη Νέα Σάντα Κιλκίς, πολύ κοντά στην Εγνατία Οδό και τους κάθετους άξονές της, στα σύνορα της Ελλάδας με την ευρύτερη περιοχή των Βαλκανίων, ενώ απέχουν 25 χλμ. από το λιμάνι της Θεσσαλονίκης.

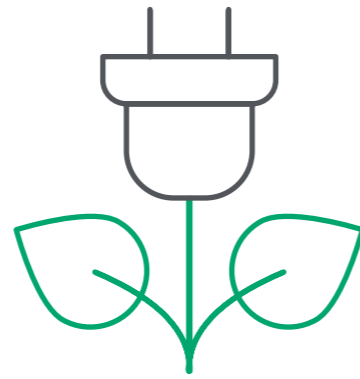
Το εργοστάσιο αποτελείται από **δύο αυτόνομες μονάδες παραγωγής τούβλων και κεραμιδιών και μια ανεξάρτητη γραμμή παραγωγής αξεσουάρ στέγης**.

**ΕΤΗΣΙΑ ΠΑΡΑΓΩΓΙΚΗ ΔΥΝΑΜΙΚΟΤΗΤΑ**

Εργοστάσιο Νέας Σάντας

› **700 χιλ.** τόνους τούβλου

› **75 εκ.** τμχ κεραμίδια & ειδικά τεμάχια στέγης



**Η διαδικασία παραγωγής είναι πλήρως αυτοματοποιημένη με εφαρμογές σύγχρονης ρομποτικής τεχνολογίας**, οι οποίες σε συνδυασμό με ένα από τα ακριβέστερα συστήματα ελέγχου εξασφαλίζουν την υψηλή ποιότητα των προϊόντων, ελαχιστοποιούν την κατανάλωση ενέργειας και τις εκπομπές αερίων του θερμοκηπίου.

Σημαντικό ρόλο για την ΚΕΒΕ παίζει **το περιβάλλον**. Με σεβασμό στη φύση που δίνει την πρώτη ύλη, με προγραμματισμό συμμετοχής σε ερευνητικά προγράμματα και αναζήτηση εναλλακτικών πηγών ενέργειας, δείχνει έμπρακτα το ενδιαφέρον της για συνειδητά περιβαλλοντική δόμηση και διαβίωση.

**Το μεγάλο στοίχημα της ΚΕΒΕ**, είναι η εκπλήρωση των προσδοκιών του πελάτη για απόλυτα εναρμονισμένες λύσεις που επιβάλλει ο βιοκλιματικός σχεδιασμός, και παράλληλα δεσμεύεται για ακόμη περισσότερο καινοτόμες και αποδοτικές προτάσεις.

**Μια “πράσινη” επένδυση**, για την παραγωγή δομικών προϊόντων από πηλό, ένα καθαρά οικολογικό προϊόν με την ελάχιστη κατανάλωση ενέργειας και μηδενική ρύπανση του περιβάλλοντος.





# ΠΡΟΪΟΝΤΑ

## Ολλανδικό ΚΕΡΑΜΙΔΙ



**14**  
Τμχ/μ<sup>2</sup>

3,40 Κg/τμχ

+

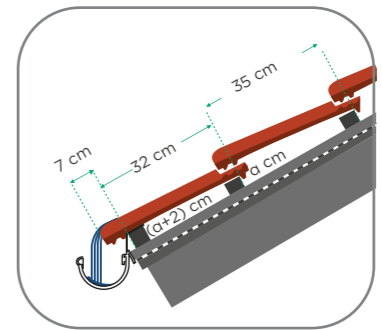
35 cm ΑΠΟΣΤΑΣΗ ΔΙΑΔΟΚΙΔΑΣ  
42 X 25 cm ΔΙΑΣΤΑΣΕΙΣ

>20 ΩΡΕΣ (EN 539-1) ΥΔΑΤΟΣΤΕΓΑΝΟΤΗΤΑ  
150 ΚΥΚΛΟΙ (EN 539-2) ΑΝΤΟΧΗ ΣΤΟΝ ΠΑΓΕΤΟ

### COLORS ON DEMAND — VALUE —

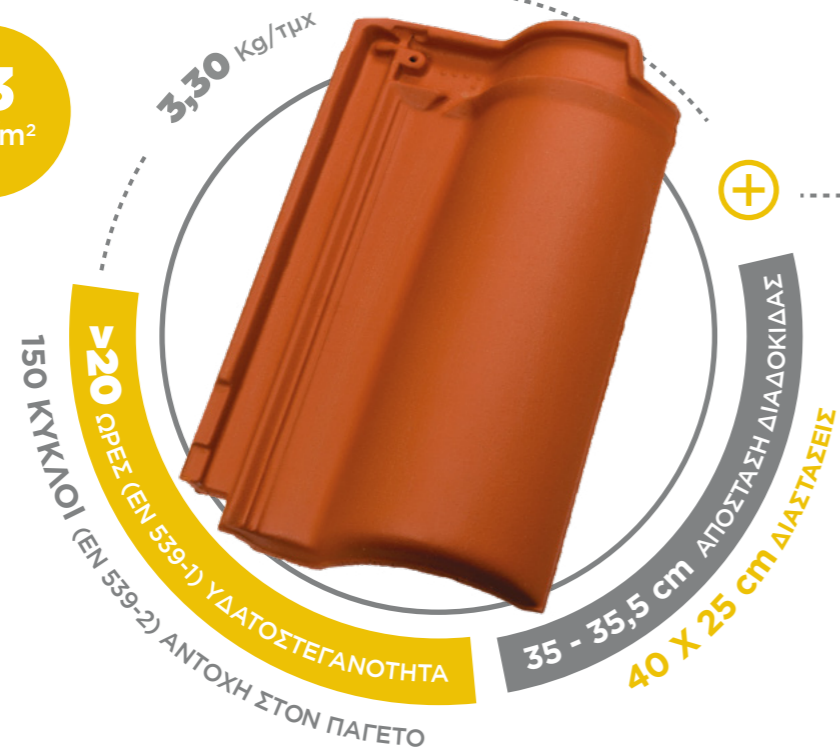
-  ΣΜΑΛΤΟ
-  ΚΟΚΚΙΝΟ
-  ΚΑΦΕ
-  ΩΧΡΑ
-  ΜΠΛΕ
-  ΠΡΑΣΙΝΟ
-  ΓΚΡΙ
-  ΜΑΥΡΟ

Η “απαλή” καμπύλη του **κεραμιδιού Ολλανδικού τύπου**, στην οποία καταλήγει, χαρίζει ένα άψογο αισθητικά αποτέλεσμα. Διατίθεται επίσης σε smalto και σε μία σειρά χρωμάτων.

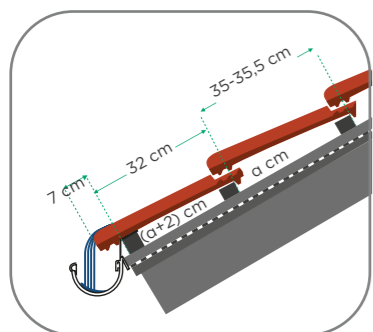


Προτεινόμενη ελάχιστη κλίση στέγης με χρήση διαφράγματος (π.χ. μεμβράνης):  
**30% (17°)**

**13**  
Τμχ/μ<sup>2</sup>



Το Ρωμαϊκού τύπου κεραμίδι, με την εξαιρετική προσομοίωση του στο Βυζαντινό κεραμίδι, είναι ιδανικό για πιο παραδοσιακές κατασκευές. Διατίθεται επίσης σε smalto και σε μία σειρά χρωμάτων.



Προτεινόμενη ελάχιστη κλίση στέγης με χρήση διαφράγματος (π.χ. μεμβράνης):

**30% (17°)**

**COLORS**  
ON DEMAND  
— VALUE —

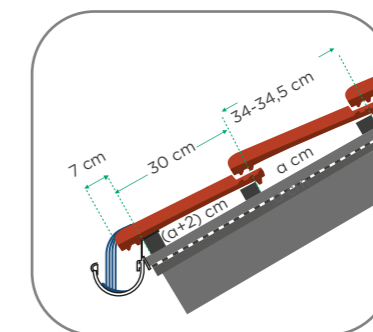
- |        |         |         |
|--------|---------|---------|
|        |         |         |
| ΣΜΑΛΤΟ | ΚΟΚΚΙΝΟ | ΚΑΦΕ    |
|        |         |         |
| ΩΧΡΑ   | ΜΠΛΕ    | ΠΡΑΣΙΝΟ |
|        |         |         |
| ΓΚΡΙ   | ΜΑΥΡΟ   |         |

**14**  
Τμχ/μ<sup>2</sup>



Με ρίζες στη Γαλλία, αποτελεί μια ακόμη επιλογή για πιο παραδοσιακές κατασκευές.

ΔΙΑΤΙΘΕΤΑΙ  
ΜΟΝΟ  
ΣΕ ΦΥΣΙΚΗ  
ΑΠΟΧΡΩΣΗ

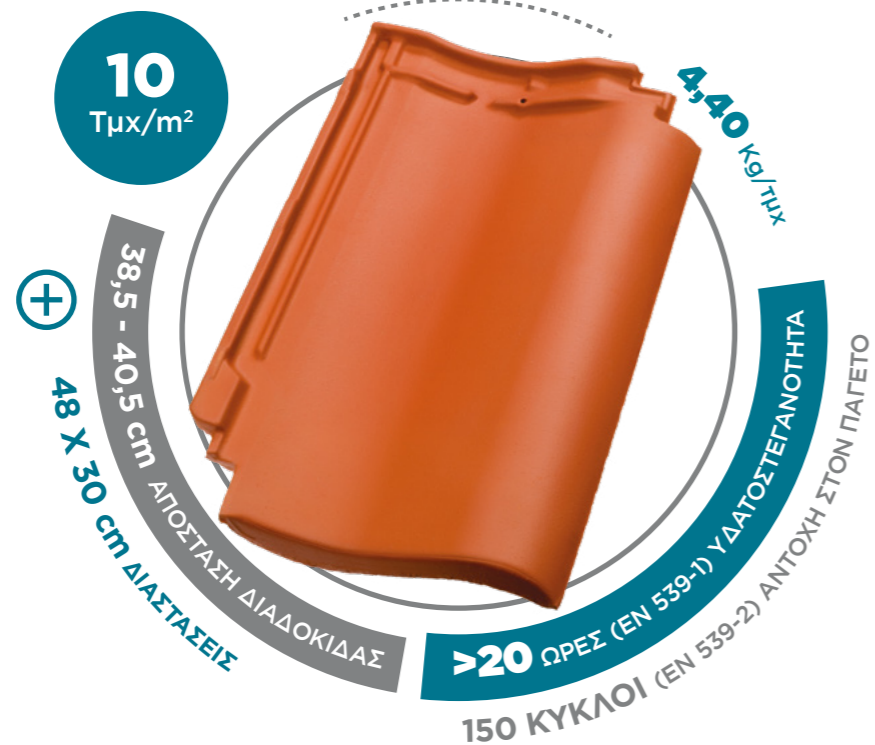


Προτεινόμενη ελάχιστη κλίση στέγης με χρήση διαφράγματος (π.χ. μεμβράνης):

**30% (17°)**

# Μεσογειακό

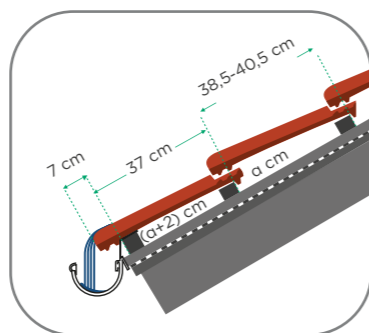
ΚΕΡΑΜΙΔΙ



Η απόλυτα **αρμονική κυματοειδής καμπύλη** που δίνει μία αίσθηση απαλού κυματισμού, δημιουργεί νέα αρχιτεκτονικά δεδομένα.

**Ταχύτητα στην τοποθέτηση** (μόνο 10 τμχ/μ²), **μεγάλη ανοχή στην απόσταση διαδοκίδων** (ευκολία στο “καδρόνιασμα”), **οικονομία ανά μ²**, είναι τα σημαντικότερα πλεονεκτήματα.

## COLORS ON DEMAND - VALUE -



Προτεινόμενη ελάχιστη κλίση στέγης με χρήση διαφράγματος (π.χ. μεμβράνης):

**30% (17°)**

# Μακεδονίτικο

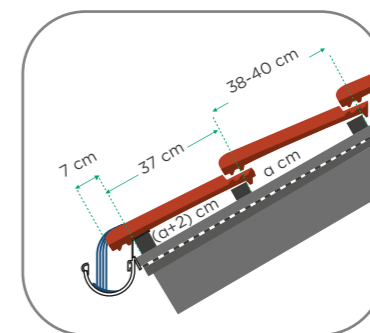
ΚΕΡΑΜΙΔΙ



Σχεδιασμένο να δημιουργεί την αισθητική εντύπωση του παραδοσιακού βυζαντινού κεραμιδιού και να έχει όλα τα πλεονεκτήματα ασφάλειας και ευκολίας στην τοποθέτηση των σύγχρονων μεγάλων κεραμιδιών.

**Ταχύτητα στην τοποθέτηση** (μόνο 10 τμχ/μ²), **μεγάλη ανοχή στην απόσταση διαδοκίδων** (ευκολία στο “καδρόνιασμα”), **οικονομία ανά μ²**, είναι τα σημαντικότερα πλεονεκτήματα.

## COLORS ON DEMAND - VALUE -



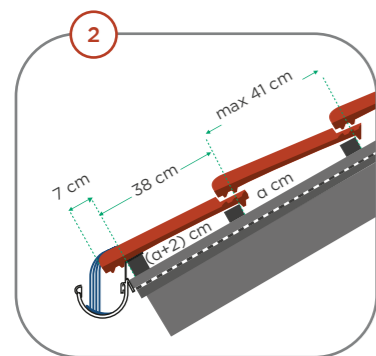
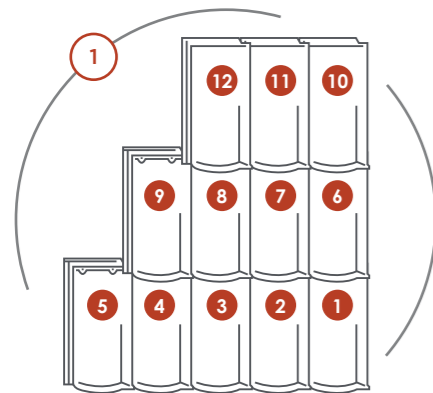
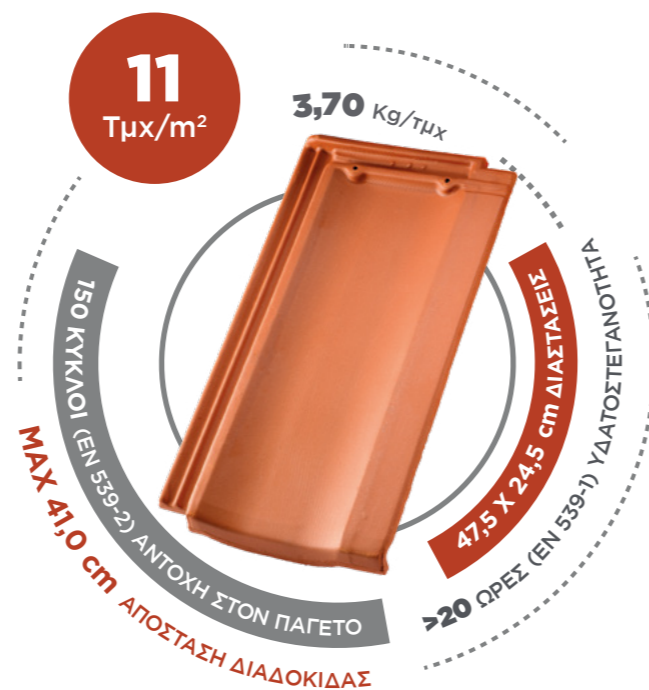
Προτεινόμενη ελάχιστη κλίση στέγης με χρήση διαφράγματος (π.χ. μεμβράνης):

**30% (17°)**

Διατίθεται σε φυσικό, smalto, έγχρωμο και σε όλες τις τεχντροπίες **colors on demand**.

Ιδανική αρχιτεκτονική επιλογή για μοντέρνες κατασκευές που απαιτούν **επίπεδη επιφάνεια στέγης**.

Η **επιφάνεια αλληλοκάλυψης** μπορεί να αυξηθεί αναλόγως των τεχνικών απαιτήσεων της στέγης (μπορούμε να "συρτάρωςουμε" τα κεραμίδια τόσο, ώστε να μη χρειαστεί να κόψουμε κεραμίδια στο τελείωμα).



Προτεινόμενη ελάχιστη κλίση στέγης με χρήση διαφράγματος (π.χ. μεμβράνης):

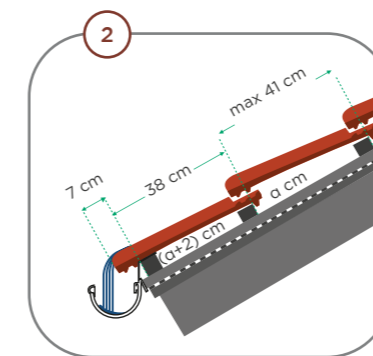
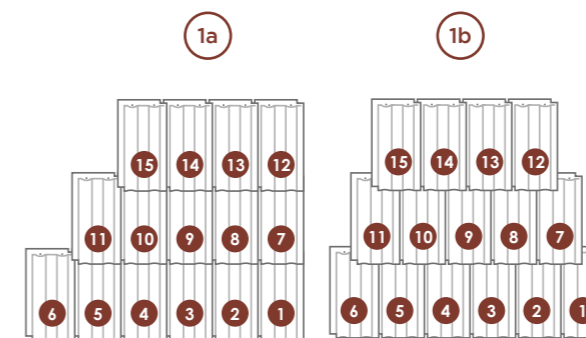
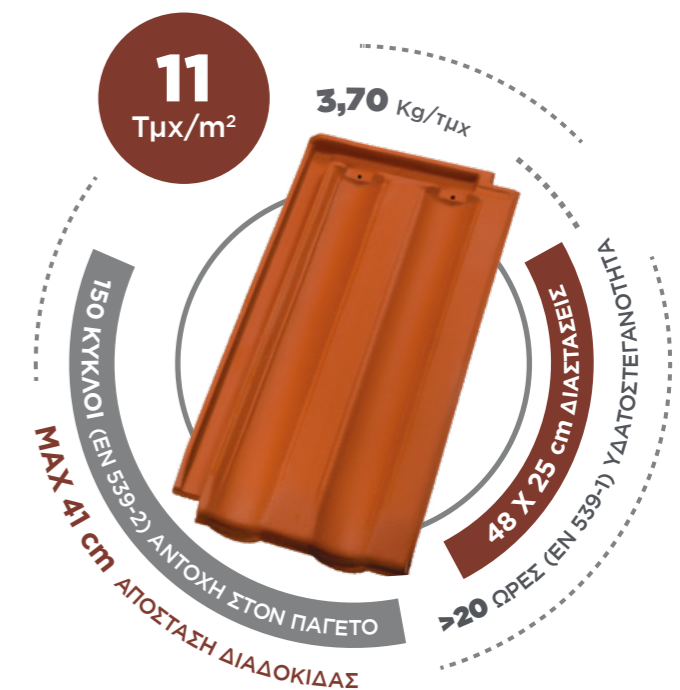
**30% (17°)**

- > Για την καλύτερη τοποθέτηση ακολουθείστε την αριθμητική ακολουθία που φαίνεται στην **εικόνα (1)**
- > Το πρώτο καδρόνι πρέπει να είναι **2 εκατοστά** ψηλότερα από όλα τα άλλα για να έχουμε συμμετρική τοποθέτηση **(2)**
- > Το κεραμίδι πρέπει να εξέχει **7 εκατοστά** από το πρώτο καδρόνι **(2)**
- > Η απόσταση των διαδοκίδων πρέπει να είναι **max 41,00 cm (2)**
- > Η σωστή τοποθέτηση των ειδικών τεμαχίων εξαερισμού εξασφαλίζει τη σωστή υδροθερμική συμπεριφορά και διατήρηση της στέγης
- > Πρέπει να τοποθετηθεί μια αναπνεύουσα, αδιάβροχη μεμβράνη κάτω από τα κεραμίδια, για ακόμη καλύτερη υδατοστεγανότητα

Διατίθεται σε φυσικό, smalto, έγχρωμο και σε όλες τις τεχντροπίες **colors on demand**.

Μοντέρνα αισθητική, που συνδυάζει το παραδοσιακό στοιχείο του κλασικού Γαλλικού κεραμιδιού με πιο **επίπεδη και μοντέρνα επιφάνεια**.

Η **επιφάνεια αλληλοκάλυψης** μπορεί να αυξηθεί αναλόγως των τεχνικών απαιτήσεων της στέγης (μπορούμε να "συρτάρωςουμε" τα κεραμίδια τόσο ώστε να μη χρειαστεί να κόψουμε κεραμίδια στο τελείωμα).



Προτεινόμενη ελάχιστη κλίση στέγης με χρήση διαφράγματος (π.χ. μεμβράνης):

**30% (17°)**

- > Για την καλύτερη τοποθέτηση ακολουθήστε την αριθμητική ακολουθία που φαίνεται στην **εικόνα (1a ή 1b)**
- > Το πρώτο καδρόνι πρέπει να είναι **2 εκατοστά** ψηλότερα από όλα τα άλλα για να έχουμε συμμετρική τοποθέτηση **(2)**
- > Το κεραμίδι πρέπει να εξέχει **7 εκατοστά** από το πρώτο καδρόνι **(2)**
- > Η απόσταση των διαδοκίδων πρέπει να είναι **max 41,00 cm (2)**
- > Η σωστή τοποθέτηση των ειδικών τεμαχίων εξαερισμού εξασφαλίζει τη σωστή υδροθερμική συμπεριφορά και διατήρηση της στέγης
- > Μια αναπνεύουσα αδιάβροχη μεμβράνη πρέπει να τοποθετηθεί κάτω από τα κεραμίδια για ακόμη καλύτερη υδατοστεγανότητα

# ΕΙΔΙΚΑ ΤΕΜΑΧΙΑ ΣΤΕΓΗΣ

για όλους τους τύπους κεραμιδιών

Τη **μεγαλύτερη εξοικονόμηση ενέργειας**, ιδιαίτερα τους καλοκαιρινούς μήνες, αλλά και τη **μεγαλύτερη προσδοκώμενη διάρκεια ζωής** χωρίς συντήρηση έχουν οι ποιοτικά κατασκευασμένες αεριζόμενες ξύλινες κεραμοσκεπές.



Οι αεριζόμενες θερμοσωρευτικές κεραμοσκεπές από πηλό που κατασκευάζονται με τα **κεραμίδια** της **ΚΕΒΕ** και την πλήρη σειρά ειδικών τεμαχίων στέγης:

- είναι άριστα παθητικά συστήματα εναλλαγής θερμότητας
- επιτρέπουν τη βέλτιστη αξιοποίηση της ηλιακής ενέργειας και του φυσικού αερισμού
- επιτυγχάνουν απόλυτη θερμική άνεση στο εσωτερικό της κατοικίας με **ελάχιστη κατανάλωση ενέργειας** και καθόλου συντήρηση, για απεριόριστα χρόνια.



# COLORS ON DEMAND — VALUE —

Η **KEBE**, μέχρι σήμερα, προσφέρει μία πλούσια σειρά χρωμάτων, σε όλους τους τύπους κεραμιδιών (Ολλανδικό, Ρωμαϊκό, Μεσογειακό, Μακεδονίτικο, Novel & Ideal Γαλλικό) και στα αντίστοιχα αξεσουάρ στέγης.

Όμως το τμήμα έρευνας & ανάπτυξης νέων προϊόντων (R&D) που κατέχει σημαντικό ρόλο στη στρατηγική ανάπτυξης της **KEBE** δεν σταματά εδώ!

Το **Colors on Demand Value** είναι μια εξατομικευμένη υπηρεσία για τους πελάτες της **KEBE**.

Συνεργαστείτε με το τμήμα R&D και το τμήμα πωλήσεων και ζητήστε να παράγουμε αυτό που επιθυμείτε, χωρίς κανέναν περιορισμό στην τεχνολογία και στα χρώματα, ικανοποιώντας και την πιο απαιτητική αισθητική προσέγγιση.

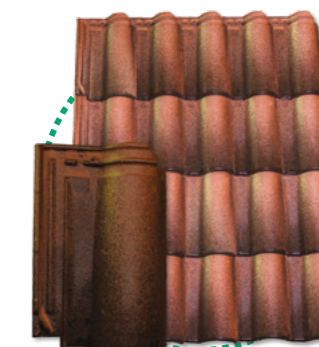
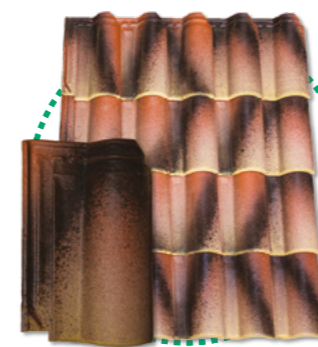
Φαντάζεστε κάτι περισσότερο;  
**Απλώς ζητήστε το!**

## ΣΕΙΡΑ ANTIQUE

Κεραμίδια που δίνουν την αίσθηση της φυσικής φθοράς του χρόνου, σε πλήρη αρμονία με το φυσικό περιβάλλον.



## ΕΝΔΕΙΚΤΙΚΕΣ ΣΕΙΡΕΣ



# Η ΚΕΒΕ ΣΤΟΝ ΚΟΣΜΟ!

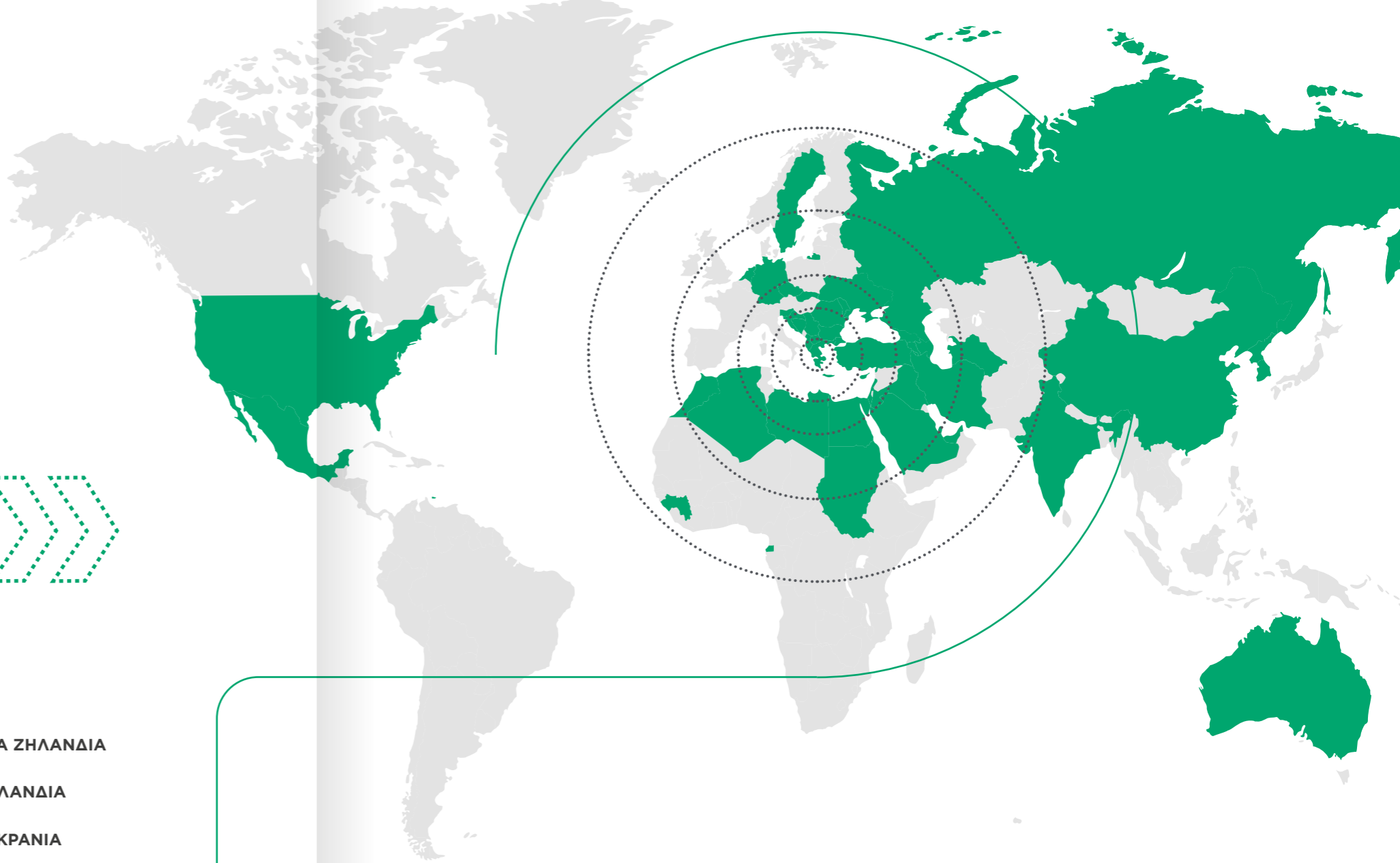
Με ένα πλήρως οργανωμένο Τμήμα Εξαγωγών η **ΚΕΒΕ** επεκτείνεται συνεχώς στη **διεθνή αγορά** και έχει σημαντική παρουσία σε ένα σύνολο χωρών που ξεπερνά τις 40.

Η εξαγωγική δραστηριότητα της εταιρείας σε συνδυασμό με τα άριστης ποιότητας προϊόντα, έχουν σαν αποτέλεσμα τη διεθνή αναγνώριση της ΚΕΒΕ και τη δημιουργία μιας ισχυρής “επωνυμίας”.

**Σήμερα τα προϊόντα της εξάγονται στις εξής χώρες:**



- |                           |                     |                   |
|---------------------------|---------------------|-------------------|
| ● ΑΖΕΡΜΠΑΪΤΖΑΝ            | ● ΙΡΑΚ              | ● ΝΕΑ ΖΗΛΑΝΔΙΑ    |
| ● ΑΙΓΥΠΤΟ                 | ● ΙΡΑΝ              | ● ΟΛΛΑΝΔΙΑ        |
| ● ΑΛΒΑΝΙΑ                 | ● ΙΣΗΜΕΡΙΝΗ ΓΟΥΙΝΕΑ | ● ΟΥΚΡΑΝΙΑ        |
| ● ΑΛΓΕΡΙΑ                 | ● ΙΣΡΑΗΛ            | ● ΡΟΥΜΑΝΙΑ        |
| ● ΑΡΜΕΝΙΑ                 | ● ΚΑΤΑΡ             | ● ΡΩΣΙΑ           |
| ● ΑΥΣΤΡΑΛΙΑ               | ● ΚΙΝΑ              | ● ΣΑΟΥΔΙΚΗ ΑΡΑΒΙΑ |
| ● Β. ΜΑΚΕΔΟΝΙΑ            | ● ΚΟΡΕΑ             | ● ΣΕΡΒΙΑ          |
| ● ΒΟΣΝΙΑ                  | ● ΚΟΣΟΒΟ            | ● ΣΛΟΒΑΚΙΑ        |
| ● ΒΟΥΛΓΑΡΙΑ               | ● ΚΟΥΡΑΣΑΟ          | ● ΣΛΟΒΕΝΙΑ        |
| ● ΓΕΡΜΑΝΙΑ                | ● ΚΡΟΑΤΙΑ           | ● ΣΟΥΔΑΝ          |
| ● ΓΕΩΡΓΙΑ                 | ● ΚΥΠΡΟ             | ● ΣΟΥΗΔΙΑ         |
| ● ΗΝΩΜΕΝΑ ΑΡΑΒΙΚΑ ΕΜΙΡΑΤΑ | ● ΛΙΒΑΝΟ            | ● ΤΟΥΡΚΙΑ         |
| ● ΗΠΑ                     | ● ΛΙΒΥΗ             | ● ΤΟΥΡΚΜΕΝΙΣΤΑΝ   |
| ● ΙΝΔΙΑ                   | ● ΜΑΡΟΚΟ            | ● ΤΣΕΧΙΑ          |
| ● ΙΟΡΔΑΝΙΑ                | ● ΜΟΛΔΑΒΙΑ          |                   |



Το επιστημονικά και τεχνικά καταρτισμένο προσωπικό της **ΚΕΒΕ**, προσφέρει πλήρη υποστήριξη στους πελάτες της παρέχοντας όλες τις πληροφορίες που απαιτούνται για τα προϊόντα, καθώς και τεχνικές συμβουλές για την εφαρμογή τους.


Η **ΚΕΒΕ** βρίσκεται κοντά στους πελάτες της, παρέχοντάς τους υποστήριξη τόσο διά ζώσης, όσο και τηλεφωνικά. Επίσης, με συμμετοχή σε επιχειρηματικές αποστολές και διεθνείς εκθέσεις. Σε όλη τη διάρκεια του χρόνου, γίνεται ανοικτή πρόσκληση προς όλους τους πελάτες για επίσκεψη των εγκαταστάσεών μας, παρουσίαση όλης της σειράς των καινοτόμων προϊόντων μας και ανταλλαγή απόψεων και ιδεών.





 **ALEXANDRA GOLDEN HOTEL, ΘΑΣΟΣ**  
**ΟΛΛΑΝΔΙΚΟ ΟΝ DEMAND**



 **ΞΕΝΟΔΟΧΕΙΟ, ΧΑΛΚΙΔΙΚΗ**  
**ΜΕΣΟΓΕΙΑΚΟ ΓΚΡΙ**



 **ΕΜΠΟΡΙΚΟ ΚΕΝΤΡΟ ΚΕΡΑΛΑ, ΙΝΔΙΑ**  
**ΜΑΚΕΔΟΝΙΤΙΚΟ ΚΑΦΕ**



 **ΒΙΛΑ, ΚΟΣΟΒΟ**  
**ΙΔΕΑΛ ΓΑΛΛΙΚΟ ΜΑΥΡΟ**



 **ΕΞΟΧΙΚΗ ΚΑΤΟΙΚΙΑ, ΧΑΛΚΙΔΙΚΗ**  
**ΙΔΕΑΛ ΚΑΦΕ**



 **ΣΥΓΚΡΟΤΗΜΑ ΚΑΤΟΙΚΙΩΝ, ΚΕΡΚΥΡΑ**  
**ΡΩΜΑΙΚΟ FANTASIE**



 **ΒΙΛΑ, DUBAI**  
**ΟΛΛΑΝΔΙΚΟ ΜΠΛΕ**



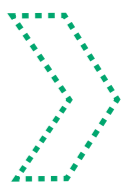
 **ΕΞΟΧΙΚΗ ΚΑΤΟΙΚΙΑ, ΛΙΒΑΝΟΣ**  
**ΟΛΛΑΝΔΙΚΟ ΠΡΑΣΙΝΟ**



 **ΣΥΓΚΡΟΤΗΜΑ ΚΑΤΟΙΚΙΩΝ, ΚΥΠΡΟΣ**  
**ΜΕΣΟΓΕΙΑΚΟ ΚΑΦΕ**



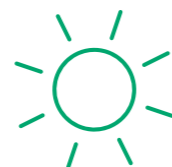
 **BELIS HOTEL, ANTALYA, ΤΟΥΡΚΙΑ**  
**ΜΑΚΕΔΟΝΙΤΙΚΟ ΑΠΛΟ**



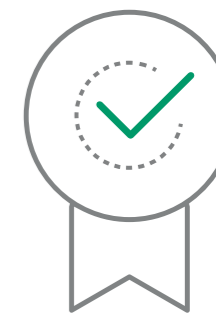
## Το όραμα της ΚΕΒΕ είναι να επαναφέρει την παραδοσιακή βιοκλιματική αρχιτεκτονική, χρησιμοποιώντας τα πλέον σύγχρονα δομικά προϊόντα από πηλό.

**Αειφορία** σημαίνει να καλύπτεις τις σημερινές ανάγκες χωρίς να καταστρέφεις τη δυνατότητα μελλοντικών γενεών να καλύψουν τις δικές τους, με την υπεύθυνη χρήση φυσικών και οικονομικών πόρων.

Η **Βιοκλιματική Αρχιτεκτονική** αναφέρεται στο σχεδιασμό και κατασκευή κτιρίων με τοπικά και ευρέως διαθέσιμα δομικά υλικά που αξιοποιούν το φυσικό αερισμό, την ηλιακή ενέργεια και άλλες ανανεώσιμες πηγές.



## Η ΚΕΒΕ πιστοποιεί την υψηλή ποιότητα των προϊόντων και δεσμεύεται για αυτά.



Σε πιστοποίηση Περιβαλλοντικής Δήλωσης Προϊόντος EPD προχώρησε η ΚΕΒΕ κάνοντας πράξη την πολυετή στρατηγική της θέση για ολοκληρωμένη και ορθολογική διαχείριση των περιβαλλοντικών επιπτώσεων που σχετίζονται με τις παραγωγικές διαδικασίες και τα προϊόντα της.



> Η **KIWA** πιστοποιεί ότι τα κεραμίδια της ΚΕΒΕ, κατατάσσονται στο υψηλότερο επίπεδο αντοχής σε παγετό (επίπεδο 1 - 150 κύκλοι).



### > EN ISO 9001:2015

Η εταιρεία είναι πιστοποιημένη κατά ΕΛΟΤ EN ISO 9001:2015 ως προς τον σχεδιασμό, την παραγωγή και εμπορία των προϊόντων της, τα οποία συνοδεύονται από το Ευρωπαϊκό Πιστοποιητικό Συμμόρφωσης CE, με το οποίο η εταιρεία πιστοποιεί τις ιδιότητές τους και δεσμεύεται για αυτά.



### > EN ISO 14001:2015

Η εταιρεία πιστοποιήθηκε ότι εφαρμόζει, διατηρεί και συνεχώς βελτιώνει ένα Σύστημα Περιβαλλοντικής Διαχείρισης σύμφωνα με τις απαιτήσεις του προτύπου ISO 14001.



### > EN ISO 45001:2018

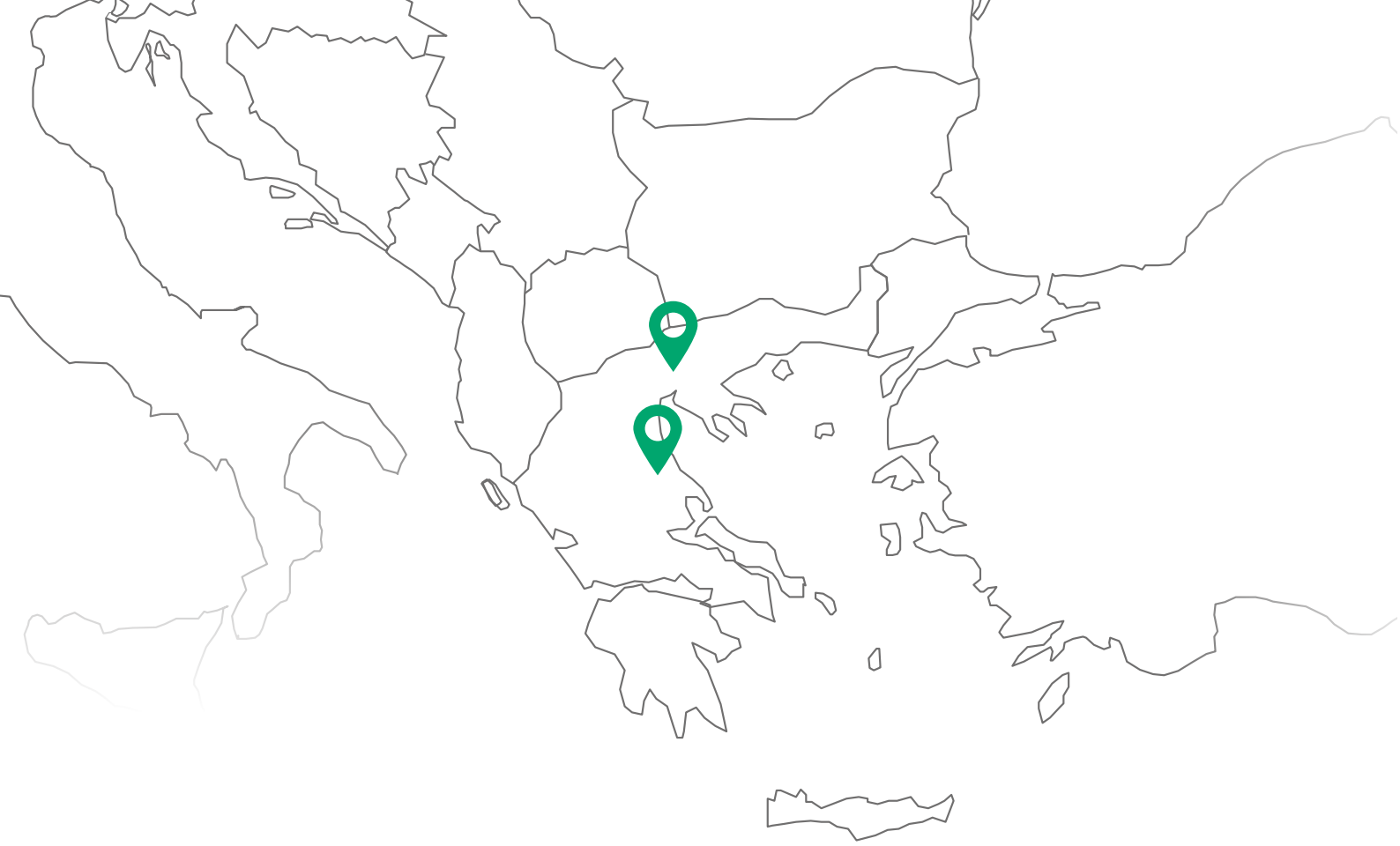
Η εταιρεία έχει πιστοποιηθεί ότι εφαρμόζει, διατηρεί και συνεχώς βελτιώνει το σύστημα Υγιεινής και Ασφάλειας στην Εργασία, σύμφωνα με το πρότυπο ISO 45001.



### > EN ISO 26000:2010

Η εταιρεία επιβεβαιώθηκε και επιβεβαιώθηκε ότι πληροί τις απαιτήσεις σύμφωνα με το πρότυπο ISO 26000 για την Εταιρική Κοινωνική Ευθύνη.





**ΕΔΡΑ - ΕΡΓΟΣΤΑΣΙΟ:**

Νέα Σάντα, Κιλκίς, 611 00  
T 23410 75570 | F 23410 75574

---

**ΓΡΑΦΕΙΟ ΘΕΣ/ΝΙΚΗΣ:**

12ο χλμ Θεσ/νίκης - Μουδανιών, 570 01  
T 2310 474100 | F 2310 473080

---

**ΕΡΓΟΣΤΑΣΙΟ ΛΑΡΙΣΑΣ:**

5ο χλμ Λάρισας - Συκουρίου, 410 04  
T 2410 575300 | F 2410 575307

---



[info@kebe-sa.gr](mailto:info@kebe-sa.gr)



[KEBE S.A. - Heavy Clay Building Materials](#)



[kebe\\_gr](#)



[BricksRoofTiles](#)



[KEBE S.A.](#)



[KEBE-SA.GR](http://KEBE-SA.GR)